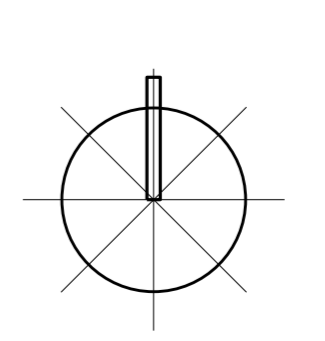


ZÁZNAM O ÚČINNOSTI		ÚŘEDNÍ RAZÍTKO
Vydávající orgán:	Zastupitelstvo města Koryčany	Městský úřad Kroměříž
Datum nabytí účinnosti:		
POŘIZOVATEL:	Městský úřad Kroměříž	
Oprávněná úřední osoba:	Ing. arch. Pavel Měsíčník	
Funkce:	referent stavebního úřadu	
Podpis:		



**ČÁST b**  
**ÚZEMNÍ PLÁN**  
**KORYČANY**

IVB-2 HLAVNÍ VÝKRES

1:5 000