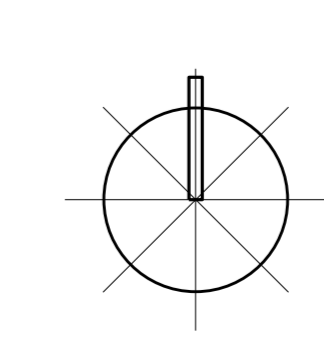




ZÁZNAM O ÚČINNOSTI		ÚŘEDNÍ RAŽÍTKO
Vydávající orgán:	Zastupitelstvo města Koryčany	Městský úřad Kroměříž
Datum nabytí účinnosti:		
POŘIZOVATEL:	Městský úřad Kroměříž	
Oprávněná úřední osoba:	Ing. arch. Pavel Měsíček	
Funkce:	referent stavebního úřadu	
Podpis:		



ČÁST b
ÚZEMNÍ PLÁN
KORYČANY

IVB-3 VÝKRES VEŘEJNÉ PROSPĚŠNÝCH STAVEB, OPATŘENÍ A ASANACÍ 1:5 000